

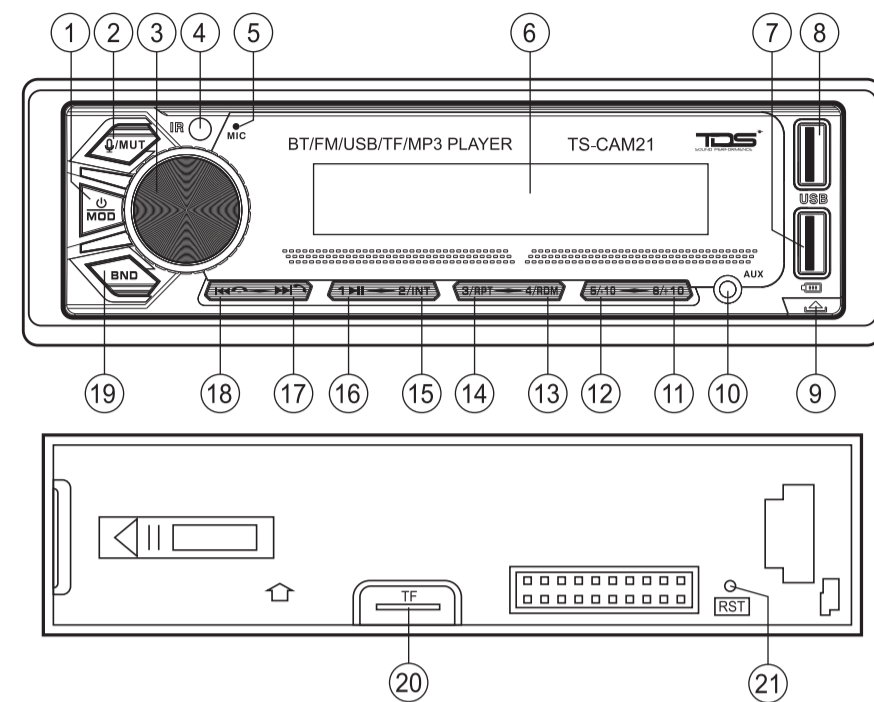


TS-CAM21 Автомобильная магнитола BT/FM/USB/SD/MP3



Руководство пользователя

Описание панели и расположение клавиш головного устройства (магнитолы)



- Вкл./Выкл./Выбор режима**
Долгое нажатие – Вкл./Выкл., короткое нажатие – смена режима (FM/SD/USB/AUX IN/BT).
- Отключение звука/ Голосовое управление**
Короткое нажатие – Вкл./Выкл. звук.
При подключенном телефоне: долгое нажатие – вызов голосового помощника.
- Громкость/Меню/Время**
Поворот диммера увеличивает или уменьшает громкость.
Нажимайте на кнопку для выбора раздела: Режим подсветки/Громкость/Настройка звука (Низ. частоты, выс. частоты, баланс, микшер, DX-стерео, улучшение звука)/Эквалайзер (Вкл./Выкл.).
- ИК-датчик**
Используется для управления при помощи пульта.
- Микрофон**
Если ваш телефон подключен к ГУ по BT, вы можете воспользоваться встроенным микрофоном для того, чтобы ответить на звонок и не отвлекаться от дороги.

- ЖК-дисплей**
Отображает время, помощь в навигации по меню.
- USB-порт**
Подходит для зарядки мобильного устройства.
- USB-порт**
Используется для Flash диска с вашими любимыми треками, подкастами и т.д.
- Кнопка снятия панели.**
- Разъем Jack 3.5 (AUX IN)**
Подключите один конец аудио-шнура в разъем Jack 3.5 в вашем телефоне, планшете и т.д. или через переходник в слот для зарядки при отсутствии разъема. Второй конец подключите в разъем на магнитоле.
- 6/10**
В режиме FM: короткое нажатие – выбрать сохраненную станцию, долгое нажатие – сохранить текущую станцию под номером 6.
В режиме TF/USB: короткое нажатие – перемотать на 10 треков вперед.
- 5/10**
В режиме FM: короткое нажатие – выбрать сохраненную станцию, долгое нажатие – сохранить текущую станцию под номером 5.
В режиме TF/USB: короткое нажатие – перемотать на 10 треков назад.
- 4/RDM**
В режиме FM: короткое нажатие – выбрать сохраненную станцию, долгое нажатие – сохранить текущую станцию под номером 4.
В режиме TF/USB: короткое нажатие – перемешать треки.
- 3/RPT**
В режиме FM: короткое нажатие – выбрать сохраненную станцию, долгое нажатие – сохранить текущую станцию под номером 3.
В режиме TF/USB: короткое нажатие – поставить песню на повтор.
- 2/INT**
В режиме FM: короткое нажатие – выбрать сохраненную станцию, долгое нажатие – сохранить текущую станцию под номером 2.
В режиме TF/USB:
- 1/10**
В режиме FM: короткое нажатие – выбрать сохраненную станцию, долгое нажатие – сохранить текущую станцию под номером 1.
В режиме TF/USB: короткое нажатие – слушать первые 10 секунд трека.
- ▶▶▶ Следующая станция/ Следующий трек / Ответить на звонок.**
В режиме FM: короткое нажатие – быстрый поиск следующей станции.
В режиме прослушивания: короткое нажатие – следующий трек, долгое нажатие – быстрая перемотка.
При подключенном телефоне: короткое нажатие – ответить на входящий вызов, долгое нажатие – перезвонить на последний вызывавший номер.
- ◀◀◀ Предыдущая станция (FM) / Предыдущий трек (SD/USB/AUX IN/BT) / Отменить звонок.**

- В режиме FM:** короткое нажатие – быстрый поиск предыдущей станции.
В режиме прослушивания: короткое нажатие – предыдущий трек, долгое нажатие – быстрая обратная перемотка.
При подключенном телефоне: короткое нажатие – отменить входящий вызов.
- Выбор FM раздела/ Автоматический поиск и сохранение FM станций**
В режиме FM нажмите кнопку, чтобы начать автоматический поиск станций с самым сильным сигналом. Они сохранятся в выбранный раздел (до 6 штук). Можно сохранять до 18 станций (6 станция на 1 раздел).
Короткое нажатие – переключение между разделами в режиме FM (FM1/FM2/FM3).
 - Гнездо для карты памяти**
Используется для microSD с вашими любимыми треками, подкастами и т.д.
 - Кнопка перезагрузки**
При зависании устройства или каких-то других неисправностях, воспользуйтесь этой кнопкой. ГУ будет принудительно перезагружено.

Подключение и управление через Bluetooth

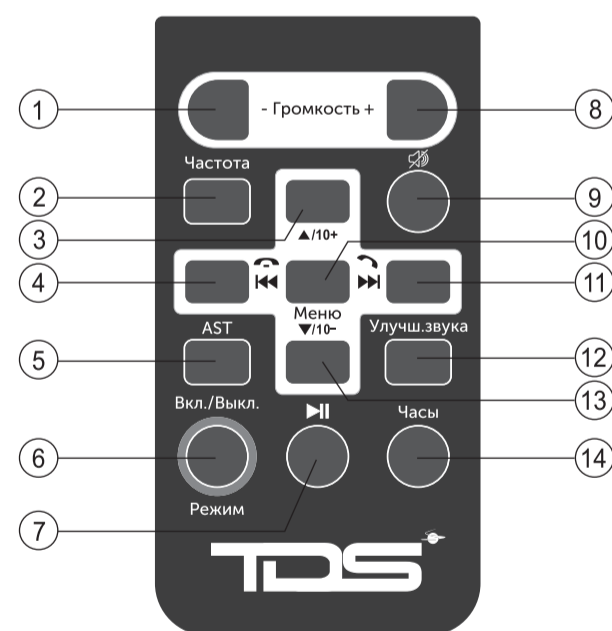
- Включите функцию Bluetooth на вашем телефоне, найдите среди Bluetooth-устройств название «TS-CAM21» или «TDS», нажмите на него. При необходимости введите пароль «1234» или «0000». На ЖК-дисплее появится сообщение «BT», значит телефон успешно подключен к ГУ.
- Чтобы позвонить используя гарнитуру ГУ, переключитесь в режим BT, выберите нужный номер на телефоне и позвоните по нему или нажмите клавишу №17 (см. выше) для повторного набора последнего вызывавшего.
- Чтобы ответить на вызов нажмите на клавишу №17 (см. выше), чтобы завершить вызов нажмите клавишу №18 (см. выше).
- Чтобы воспроизводить треки/подкасты и т.д., выберите режим BT. Откройте приложение на вашем телефоне, включите трек. Звук пойдет на ГУ.

Управление через мобильное приложение

ГУ поддерживает настройку и управление через приложение. Для управления через него, подключите устройство при помощи Bluetooth к телефону и скачайте приложение отсканировав QR-код ниже.



Пульт дистанционного управления

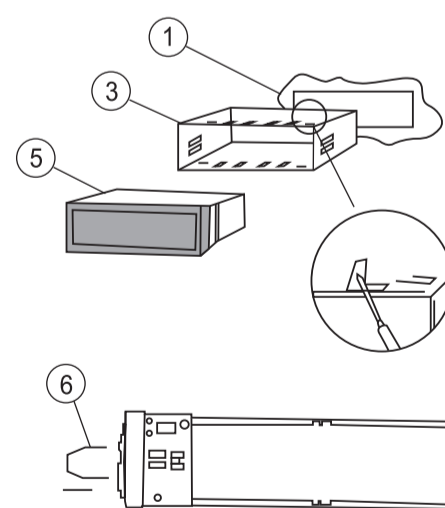


- Громкость –
- Переключение FM раздела
- Перемотать на 10 песен вперед
- Предыдущая станция/трек
- Автоматический поиск и сохранение станций
- Вкл./Выкл./Режим
- Пауза/Воспроизведение
- Громкость +
- Отключить звук
- Меню (Нажимайте для циклического перехода между разделами)
- Следующая станция/трек
- Тонкомпенсация звука
- Перемотать на 10 песен назад
- Время

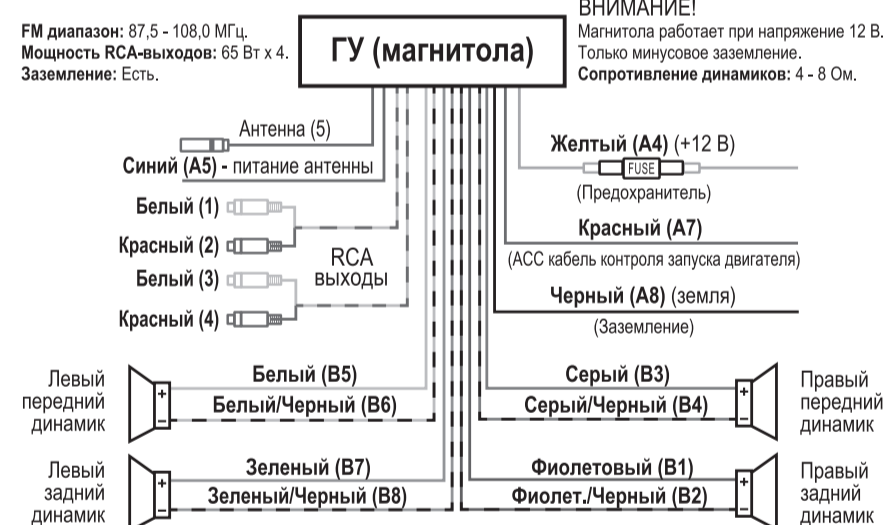
Предупреждение

- При замене предохранителя, используйте новый с теми же параметрами и характеристиками!
- Электропроводка должна быть подключена правильно, в соответствии с монтажной схемой электрических соединений, чтобы обеспечить нормальную работу ГУ и автомобиля!

Монтаж



- Перед установкой ГУ разместите его в соответствии с монтажным положением. Подсоедините ISO-коннектор и провода динамиков (если есть) к проводке автомобиля, соблюдая схему подключения, чтобы убедиться, что они правильно работают.
- Фиксируйте ГУ только после проверки его правильной работы.
- Установите кронштейн на приборную панель автомобиля и отогните фиксирующие уши кронштейна.
- Подсоедините ISO-коннектор, провода динамиков (если есть) и штеккер антенны к ГУ.
- Вставьте ГУ в кронштейн до щелчка.
- Чтобы вытащить ГУ, вставьте два ключа (в комплекте) для разборки в зазоры с левой и правой сторон одновременно таким образом, чтобы ключи зацепились за ГУ, затем осторожно потяните, чтобы вытащить его из кронштейна, отключите провода.



Монтажная схема электрических соединений

- (белый) Левый линейный выход RCA 1
- (красный) Правый линейный выход RCA 2
- (белый) Левый линейный выход RCA 2
- (красный) Правый линейный выход RCA2
- Антенный разъем
- (желтый) ПИТАНИЕ+
- (синий) Авто антенна
- (красный) АКБ кабель управления зажиганием
- (черный) ПИТАНИЕ-
- (фиолетовый) Задний правый динамик+
- (фиолетово-черный) Задний правый динамик-
- (серый) Передний правый динамик+
- (серо-черный) Передний правый динамик-
- (белый) Передний левый динамик+
- (бело-черный) Передний левый динамик-
- (зеленый) Задний левый динамик+
- (зелено-черный) Задний левый динамик-

Технические характеристики:

ЗВУКОВОЙ УСИЛИТЕЛЬ	TDA7851
МОЩНОСТЬ RCA-ВЫХОДОВ	4 x 65 Вт
ПИТАНИЕ	DC 12 В
ДИАПАЗОН FM ЧАСТОТ	87.5 - 108.0 МГц
ШАГ ИЗМЕНЕНИЯ ЧАСТОТЫ	0.05 МГц
ШУМ	< 37дБ
ОТНОШЕНИЕ СИГНАЛ/ШУМ (FM)	± 40 дБ
ОТНОШЕНИЕ СИГНАЛ/ШУМ (MP3)	> 45 дБ
ОТКЛИК	10 Гц - 10 КГц (± 5 Гц)
ИЗОЛЯЦИЯ	> 30 дБ
ГАРМОНИЧЕСКОЕ ИСКАЖЕНИЕ (1кГц)	< 5%
БАЛАНС СТЕРЕОКАНАЛОВ	< 3 дБ
СОПРОТИВЛЕНИЕ ДИНАМИКОВ	4 - 8 Ом
РАЗМЕР	178 x 50 x 104 мм